

Design R&S Euromobil e Roberto Gobbo

Progetto

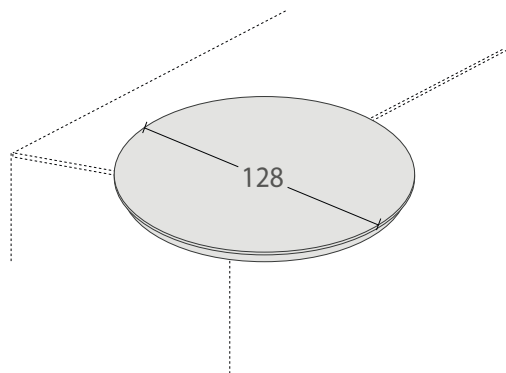
Piano snack Rondò, ideale per accogliere fino a quattro persone.
Piano realizzato con diametro di 128 cm e spessore di 4 cm, con bordo dritto o inclinato.

Finiture disponibili

- a. Laminato HPL
- b. Fenix e Fenix NTA
- c. Rovere texture, castagno naturale, rovere e noce materia, rovere sabbato, eucalipto e castagno termotrattato
- d. Wood liscio



Esempio di componibilità



[Trova il rivenditore Euromobil](#) più vicino per configurare il piano snack Rondò' in base alle tue esigenze.