

Design R&S Euromobil e Roberto Gobbo

## Progetto

Kabinspace è un innovativo sistema che consente di generare lo spazio e ottenere con grande libertà zone di contenimento senza interventi strutturali.

È costituito da mobili retro finiti concepiti come architetture e da un esclusivo elemento con ante scorrevoli, la cui particolarità è l'assenza di guide inferiori o superiori.

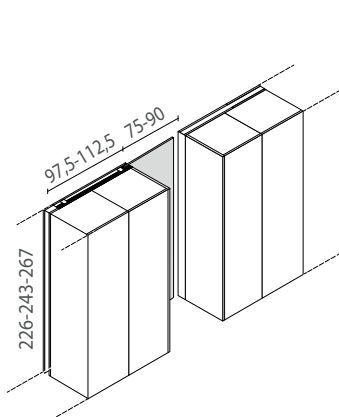
Completa il sistema la colonna angolo esterno.

## Finiture disponibili

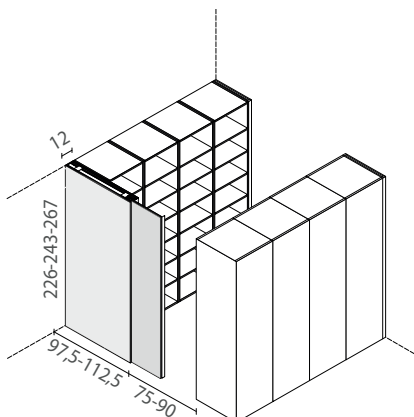
- a. TSS
- b. Ecolaccato
- c. Laccato opaco
- d. Laccato super matt
- e. Laccato lucido
- f. Laccato fusion
- g. Laccato satin
- h. Fenix NTM / NTA
- i. Rovere texture, Eucalipto, Olmo naturale, Rovere e Noce materia
- l. Wood canetè



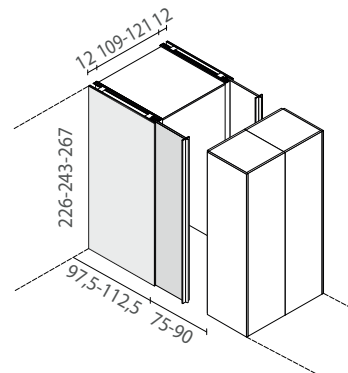
## Esempi di componibilità



a. Meccanismo fissato alla schiena delle colonne



b. Meccanismo fissato al fianco delle colonne



c. Kabin doppio  
Meccanismo rivolto verso il vano interno

[Trova il rivenditore Euromobil](#) più vicino per configurare il sistema Kabinspace in base alle tue esigenze.

Design R&S Euromobil e Roberto Gobbo

## Progetto

Kabinspace è un innovativo sistema che consente di generare lo spazio e ottenere con grande libertà zone di contenimento senza interventi strutturali.

È costituito da mobili retro finiti concepiti come architetture e da un esclusivo elemento con ante scorrevoli, la cui particolarità è l'assenza di guide inferiori o superiori.

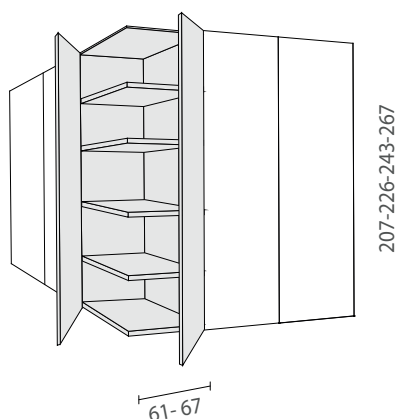
Completa il sistema la colonna angolo esterno.

## Finiture disponibili

- a. TSS
- b. Ecolaccato
- c. Laccato opaco
- d. Laccato super matt
- e. Laccato lucido
- f. Laccato fusion
- g. Laccato satin
- h. Fenix NTM / NTA
- i. Rovere texture, Eucalipto, Olmo naturale, Rovere e Noce materia
- l. Wood canetè



## Esempi di componibilità



[Trova il rivenditore Euromobil](#) più vicino per configurare il sistema Kabinspace in base alle tue esigenze.