

Design R&S Euromobil e Roberto Gobbo

Progetto

Totem è una libreria dalla grande versatilità che permette di aggiungere, oltre alle mensole in vetro o melaminico, anche scrittoi e vani contenitori, soddisfacendo così le esigenze emerse con lo smart working e la didattica a distanza.

La struttura è definita da un palo in alluminio che si erge dal pavimento al soffitto e che consente una grande libertà compositiva: la libreria può infatti essere posizionata a centro stanza (come elemento divisorio in un ambiente open space), impiegata come una quinta per schermare una porzione di spazio o, ancora, fissata al muro.

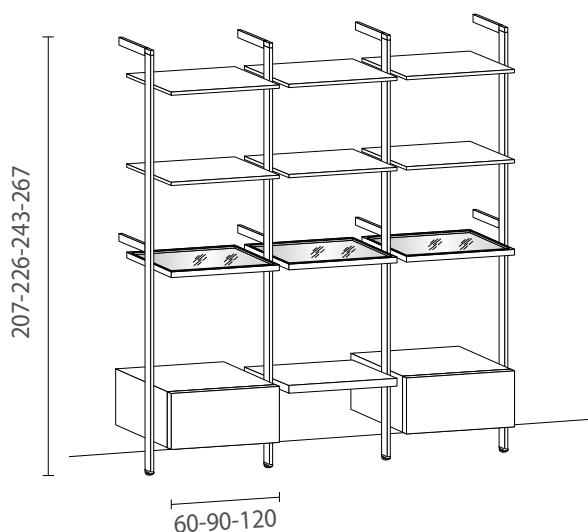
Totem può essere dotata di luci dimmerabili collocate sul fianco della struttura, così da generare linee luminose verticali dal sicuro effetto scenico.



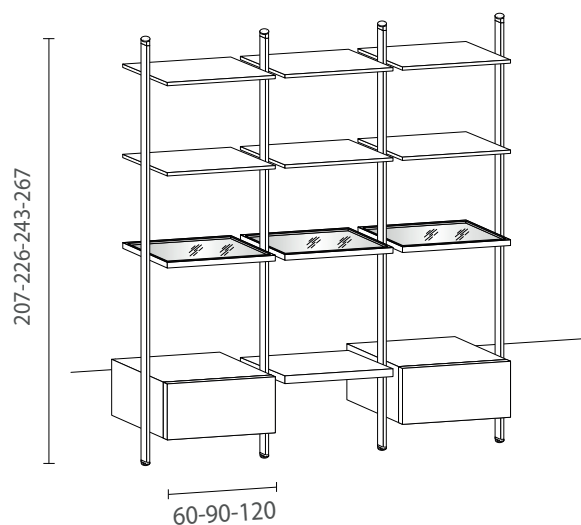
Finiture disponibili

- a. TSS
- b. Ecolaccato
- c. Laccato opaco
- d. Laccato super matt
- e. Laccato lucido
- f. Laccato fusion
- g. Laccato satin
- h. Rovere texture, Eucalipto, Olmo naturale, Rovere e Noce materia
- i. Wood canetè

Esempi di componibilità



a. Libreria Totem con agganci a parete



b. Libreria Totem con agganci a soffitto

[Trova il rivenditore Euromobil più vicino per configurare il sistema Totem in base alle tue esigenze.](#)