

Design R&S Euromobil e Roberto Gobbo

Progetto

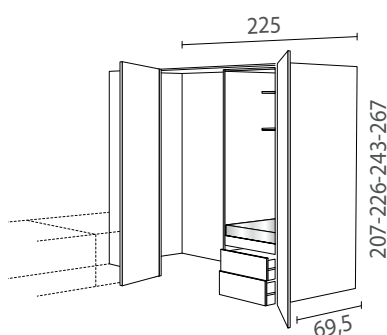
Corner Box è un sistema evoluto di cabine ad angolo pensato per moltiplicare lo spazio. Può essere attrezzato a piacere con ripiani, accessori o colonne oppure può ospitare elettrodomestici, lavatrice, asciugatrice... Le diverse configurazioni di apertura permettono una totale accessibilità.

Finiture disponibili

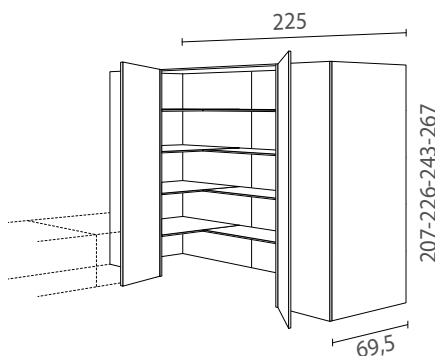
- a. TSS
- b. Matt tecnolamina
- c. Ecolaccato
- d. Laccato opaco
- e. Laccato super matt
- f. Laccato lucido
- g. Laccato fusion
- h. Laccato satin
- i. Fenix NTM / NTA
- l. Rovere texture, Eucalipto, Olmo naturale, Rovere e Noce materia
- m. Wood canetè



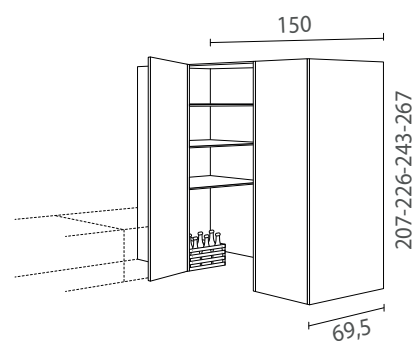
Esempi di componibilità



a. Corner Box vuota attrezzabile a piacere



b. Corner Box attrezzata con ripiani



c. Corner Box vuota attrezzabile a piacere

[Trova il rivenditore Euromobil](#) più vicino per configurare il sistema Corner Box in base alle tue esigenze.