

Design R&S Euromobil e Roberto Gobbo

## Progetto

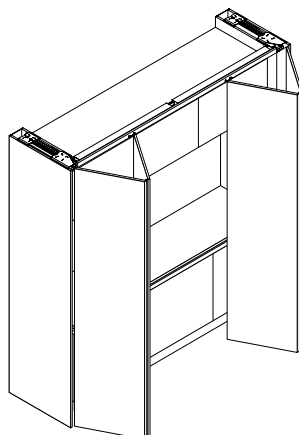
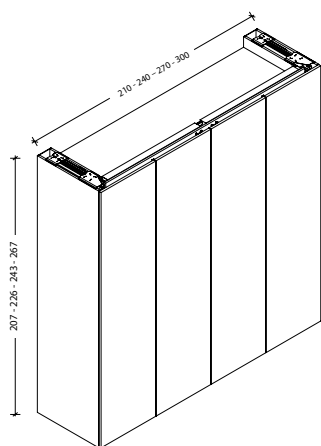
Sistema di ante folding rientranti a scomparsa con apertura push pull, per il contenimento di basi, pensili, mensole e schienali. Accessoriabile con luci ad accensione automatica e controllo dell'alimentazione tramite sistema di blocco control unit. Configurabile come elemento "freestanding" o come elemento integrato a uno dei sistemi cucina Euromobil Lain ed Antis.

## Finiture disponibili

- a. TSS
- b. Tecnolamina
- c. Ecolaccato
- d. Laccato opaco
- e. Laccato super matt
- f. Laccato lucido
- g. Laccato fusion
- h. Laccato satin
- i. Fenix e Fenix NTA
- j. Rovere texture, Eucalipto termotrattato, Castagno naturale, Rovere e Noce materia, Rovere sabbato.
- k. Wood canetè



## Esempi di componibilità



[Trova il rivenditore Euromobil](#) più vicino per configurare il sistema Cabinet Folding in base alle tue esigenze.

Design R&S Euromobil e Roberto Gobbo

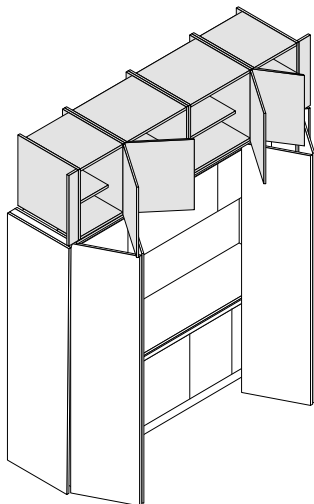
## Progetto

Sistema di ante folding rientranti a scomparsa con apertura push pull, per il contenimento di basi, pensili, mensole e schienali. Accessoriabile con luci ad accensione automatica e controllo dell'alimentazione tramite sistema di blocco control unit. Disponibile con nuovi elementi sopra colonna.

## Finiture disponibili

- a. TSS
- b. Tecno lamina
- c. Ecolaccato
- d. Laccato opaco
- e. Laccato super matt
- f. Laccato lucido
- g. Laccato fusion
- h. Laccato satin
- i. Fenix e Fenix NTA
- j. Rovere texture, Eucalipto termotrattato, Castagno naturale, Rovere e Noce materia, Rovere sabbato.
- k. Wood canetè

## Esempi di componibilità



[Trova il rivenditore Euromobil](#) più vicino per configurare il sistema Cabinet Folding in base alle tue esigenze.